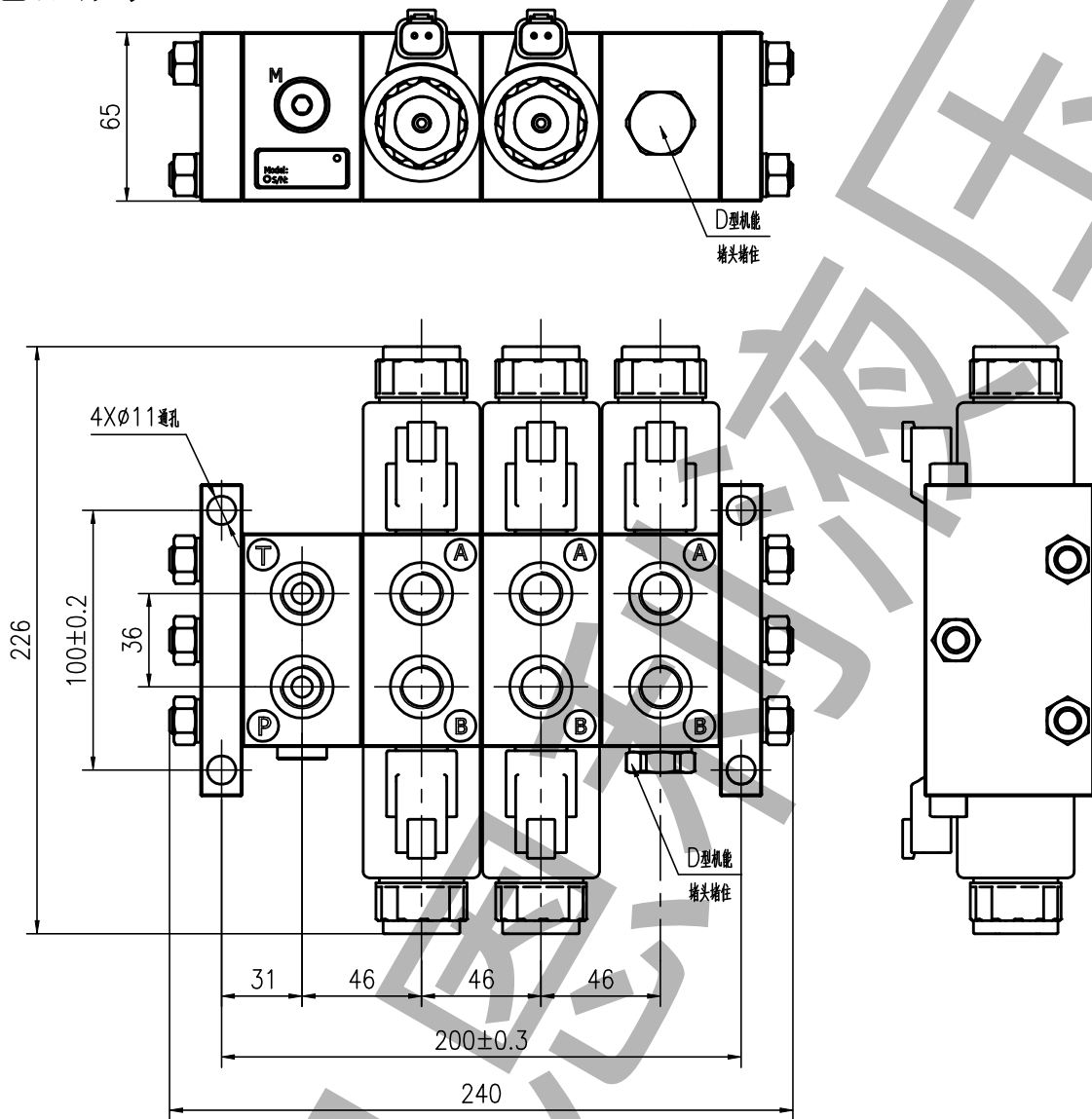
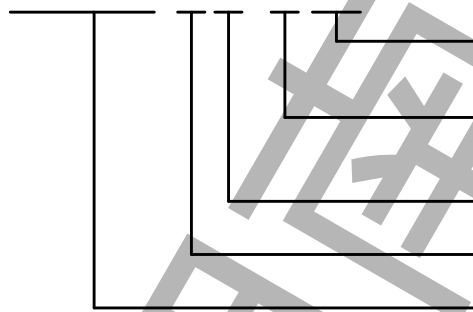


多联电磁阀组



订货选型

KDCFG38-3E-28ER



电器插口 DG: 三插头 ER: DT04-2P
 电压: 28:DC28V 14:DC14V
 电压: 24:DC24V 12:DC12V
 机能 E、H、J、D
 工作片 3表示 3片
 固定

技术参数:

- 1、最大流量: 40L/min, 最大压力: 250bar;
- 2、工作油温: -20°C— +90°C;
- 3、阀体表面镀锌镍合金处理;
- 4、M油口: G1/4 DIN 3852 标准, 其余油口: G3/8 DIN 3852 标准;
- 5、允许污染度: NAS9级以内。

例如: 3联电磁阀, 28V德驰的,
 如果第一联、二联是O型,
 第三联是D型

型号如下: KDCFG38-2E-1D-28ER

