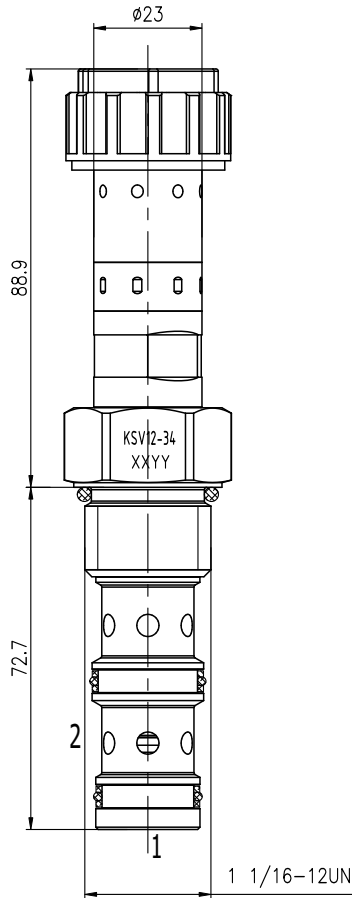


KSV12-34-0-N 三通



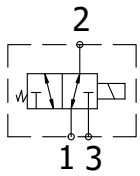
描述:

电磁驱动、三通滑阀、直动阀芯式、液压螺纹方向阀。

工作原理:

断电时, KSV12-34-0-N 允许油液从 ② 流向 ①, 而在 ③ 处截止。通电后, 阀芯移动, 从而接通 ② 流向 ③, 而在 ① 处截止。应急手控选件操作方法: 要进行应急操作时, 请按下按钮, 在逆时针旋转 180° 后松开。内置弹簧会将按钮推出。在此位置, 阀可能只是部分移动。要确保实现完全应急移动, 请将按钮拉至其最大行程, 然后保持在此位置。要恢复正常的阀功能, 请按下按钮, 在顺时针旋转 180° 后松开。应急手控选件将锁定在此位置

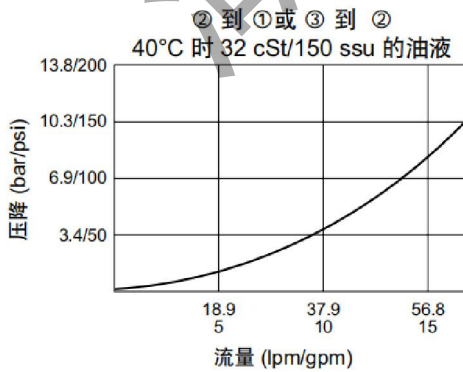
符号



特点:

- 额定电磁线圈适合连续工作。
- 阀芯与阀套经硬处理, 耐用。
- 可选线圈电压和终端。
- 高效湿式衔铁结构。
- 可以对所有油口完全加压。
- 插件电压可互换。
- 应急手控选件。
- 可选 IP69K 防水 E 型线圈。
- 整体模铸型线圈设计。
- 工业通用阀孔。

性能图 (插件)



KSV12-34-0-N三通

特性:

额定压力: 350 bar,

耐压: 350 bar (5075 psi), 1口最大耐压: 210bar

额定流量: 60 L/Min ,

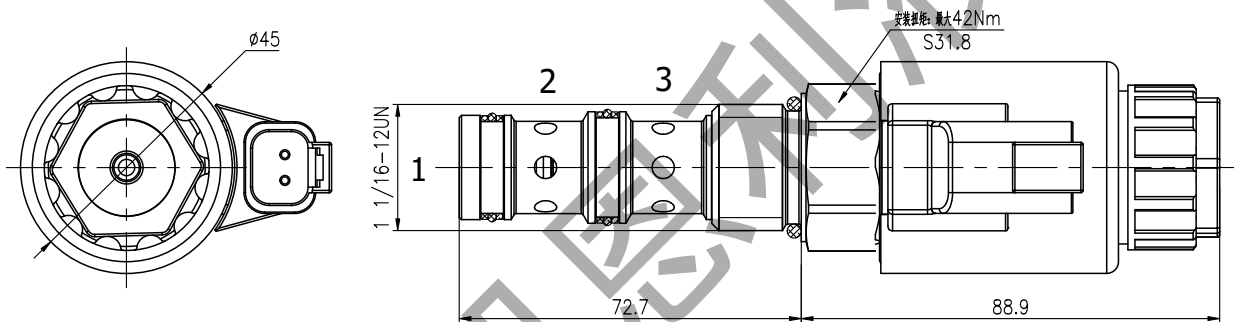
泄露量: 工作压力在210bar时, 泄露量在400ml/Min以内

温度范围: -40℃ 至 120℃, 标准丁腈橡胶密封

线圈功率: 12 VDC 时为 2.5 安, 24 VDC 时为1.25 安, 功率: 30W

介质: 粘度介于7.4~420cSt (50~2000ssu) 的矿物油或具有润滑作用的合成油

阀孔: VC12-3;



订货型号

KSV	12	-	34	-	-	-	-	-	-
-----	----	---	----	---	---	---	---	---	---

公司代号

0 只订插件

1 订标准安装块 (与技术联系)

N 丁青橡胶 NBR

F 氟橡胶 FKM

12 DC =12

13 DC =13

24 DC =24

27 DC =27

coil DIN 43650 =DG

coil DT 04-2P =ER

两根导线 =DL