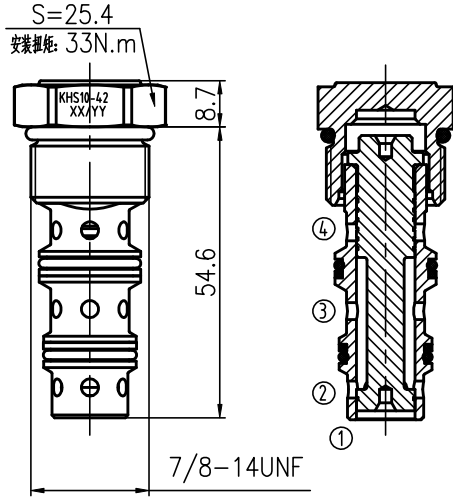


KHS10-42 低压端（热油）梭阀，无弹簧



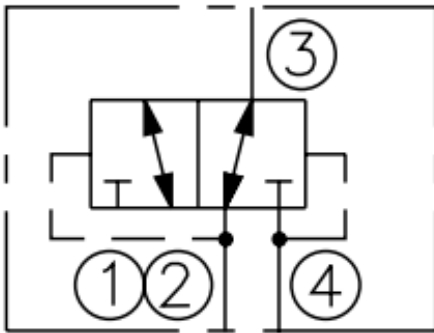
描述:

滑阀型二位三通（切换时闭合）热油梭阀，用于静压传动，将补偿泵油液传输到热交换器或油箱。

工作原理:

利用油口 ①、② 或 ④ 处的内控压力信号，HS10-42 将油液从与内控油口相反的油口流到油口 ③，从而排出低压端的油液，以达到冷却或过滤目的。该阀没有弹簧，完全依靠内控压力信号将阀芯移动到另一端，并且在切换时闭合。

符号



技术参数:

额定压力: 350 bar

额定流量: 参见性能图

内部泄漏量: 最大为 115 毫升/分钟 (7 立方英寸/分钟)

温度范围: -40°C ~ 120°C (标准丁腈橡胶密封)

过滤: NAS9级以内

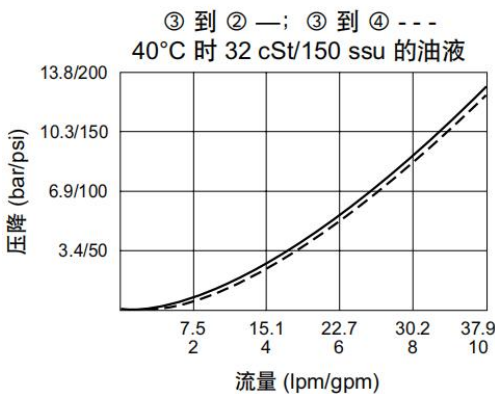
安装扭矩: 31-33Nm, 安装六角: S25.4

介质: 粘度介于 7.4~420 cSt (50~2000 ssu) 的矿物油或具有润滑作用的合成油

重量: 0.15Kg

阀孔: VC10-4;

性能图 (插件)



订货型号

KHS10-42 - 0 - -

公司代号

0 只订阀块

1 订标准安装块 (与技术联系)

N 丁青橡胶 NBR

V 氟橡胶 FKM