

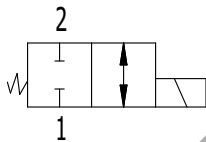
描述:

电磁驱动、两通滑阀、直动阀芯式、液压螺纹方向阀。

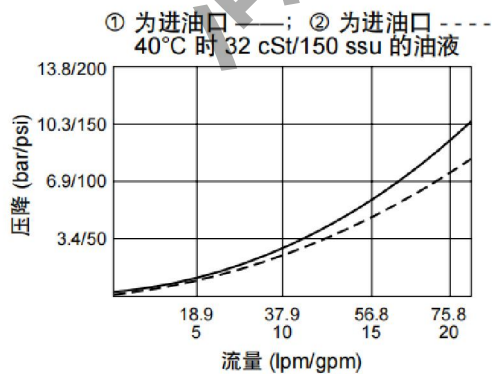
工作原理:

断电时，KSV12-24 截止油液双向流动。通电后，插件的阀芯移动，从而允许油液双向流动。
 应急手控选件操作方法：要进行应急操作时，请按下按钮，在逆时针旋转 180° 后松开。内置弹簧会将按钮推出。在此位置，阀可能只是部分移动。要确保实现完全应急移动，请将按钮拉至其最大行程，然后保持在此位置。要恢复正常的阀功能，请按下按钮，在顺时针旋转 180° 后松开。应急手控选件将锁定在此位置。

符号



性能图 (插件)



特点:

- 额定电磁线圈适合连续工作。
- 阀芯与阀套经硬处理，耐用。
- 可选线圈电压和终端。
- 高效湿式衔铁结构。
- 可以对所有油口完全加压。
- 插件电压可互换。
- 应急手控选件。
- 可选 IP69K 防水 E 型线圈。
- 整体模铸型线圈设计。
- 工业通用阀孔。

KSV12-24-0-N 两通

特性:

工作压力: 315 bar, 1口承压: 250Bar

耐压: 350 bar (5075 psi)

额定流量: 76 L/Min ,

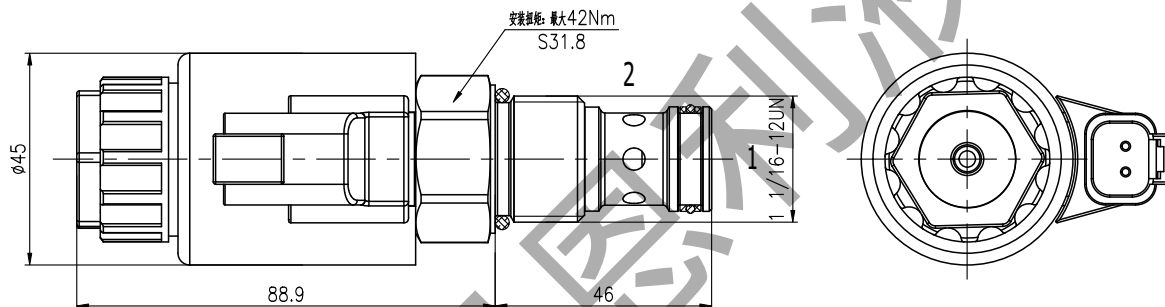
泄露量: 工作压力在250bar时, 泄露量在400ml/Min以内

温度范围: -40℃ 至 120℃, 标准丁腈橡胶密封

线圈功率: 30W, 电压12V输出电流2.5A, 电压24V输出电流1.25A

介质: 粘度介于7.4~420cSt (50~2000ssu) 的矿物油或具有润滑作用的合成油

阀孔: VC12-2;



订货型号

KSV	12	-	24	-	-	-	-	-	-
-----	----	---	----	---	---	---	---	---	---

公司代号

- 0 只订插件
- 1 订标准安装块 (与技术联系)

- N 丁青橡胶 NBR
- F 氟橡胶 FKM

- 12 DC =12
- 13 DC =13
- 24 DC =24
- 27 DC =27

- coil DIN 43650 =DG
- coil DT 04-2P =ER
- 两根导线 =DL