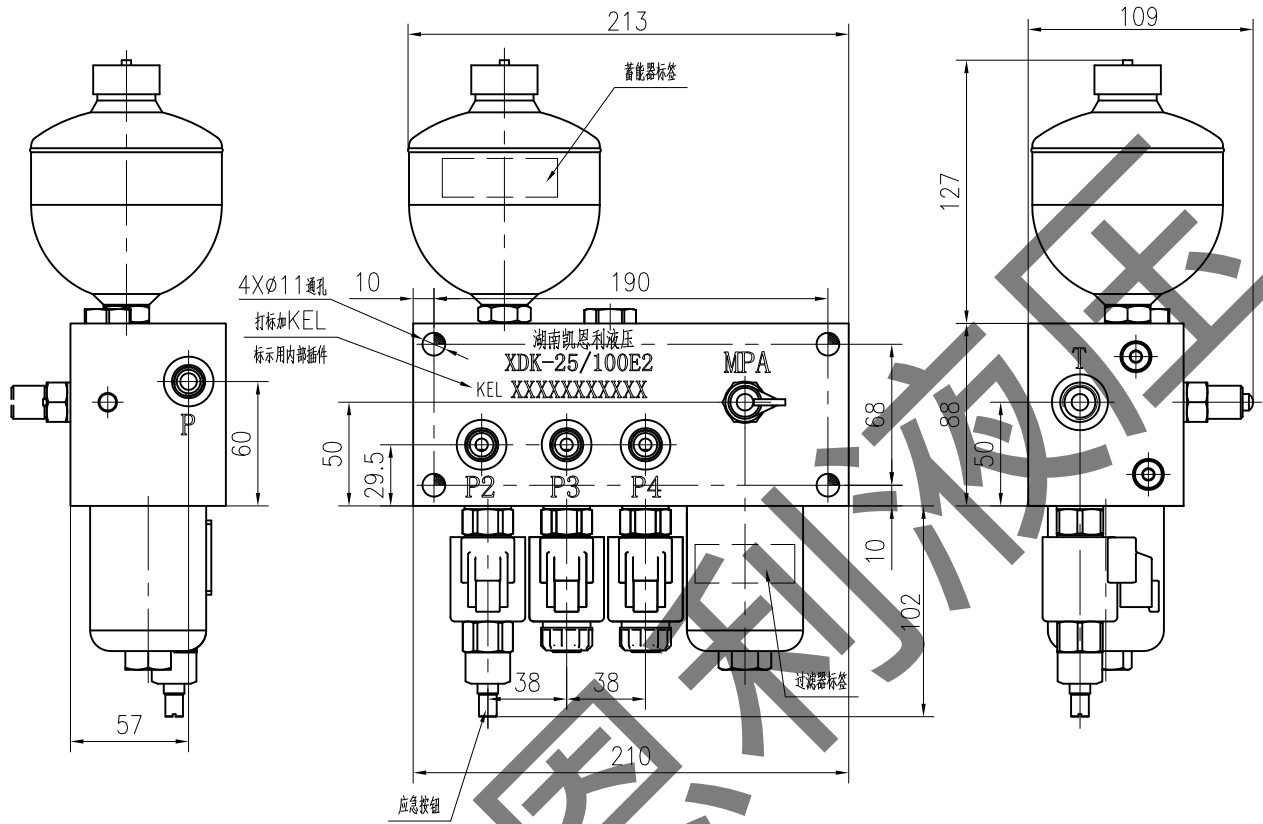
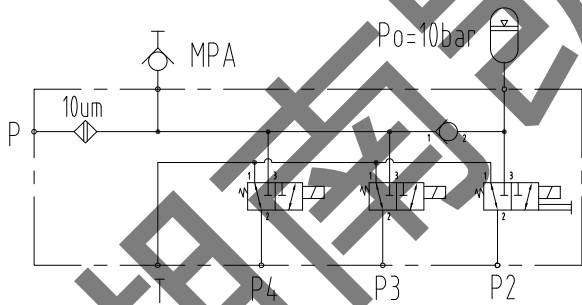


先导油源阀组 XDK-25/100E2 (电压13V订货号: 980400006)



原理图



技术参数:

1. 额定流量: 20L/min, 额定压力: 210bar.
2. 所有油口T: G<sub>3</sub><sup>3</sup> JIS B2351, 其余: G<sub>1/4</sub><sup>1</sup> JIS B2351
3. 电磁阀电压: 13V、27V±15%, 连接接口: DT04-2P, 防水等级: IP69K
4. 蓄能器容积有0.32L、0.5L两种选配
5. 使用温度: -20° C— +90° C.
6. 介质: 粘度介于 7.4~420 cSt (50~2000 ssu)  
的矿物油或时具有润滑作用的合成油用
7. 油液清洁度推荐: NAS9级以内
8. 阀体材料为6061-T6, 表面亮光氧化处理

应用: 履带挖掘机领域