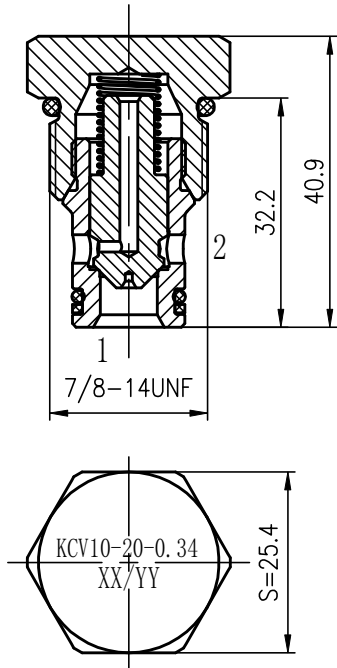


KCV10-20单向阀



描述:

螺纹插装式液压单向阀，用作单向截止或负载保持设备。

工作原理:

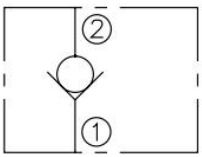
允许油液从 ① 流向 ②，同时截止油液反向流动。全导向阀芯在复位弹簧压力的作用下关闭阀口直到①处压力足够大时打开②。

技术参数:

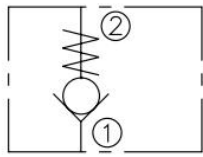
工作压力: 350 bar, 耐压: 420 bar
 流量: 额定流量: 75L/Min, 见性能图
 内部泄漏: 在 250 bar时, 最大为 0.10 毫升/分钟 (2 滴/分钟)
 温度范围: -40°C ~ 120°C
 安装扭矩: 32N.m-34N.m
 阀孔: VC10-2;

符号

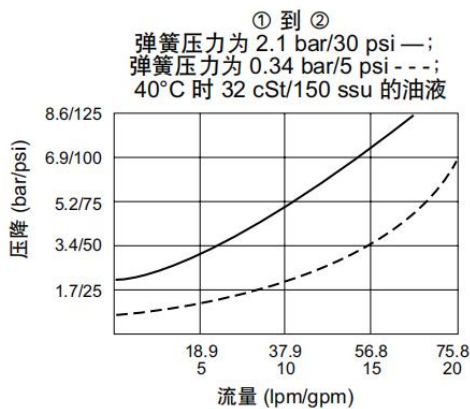
USASI:



ISO:



性能图 (插件)



订货型号

KCV08	-	20	-	-	-	-
-------	---	----	---	---	---	---

公司代号

密封材料

- N 丁青橡胶 NBR
- F 氟橡胶 FKM

弹簧规格

- 0.3** = 0.3 bar (4 psi)
- 0.7** = 0.7 bar (10 psi)
- 1.7** = 1.7 bar (25 psi)
- 4.1** = 4.1 bar (60 psi)
- 6.9** = 6.9 bar (100 psi)