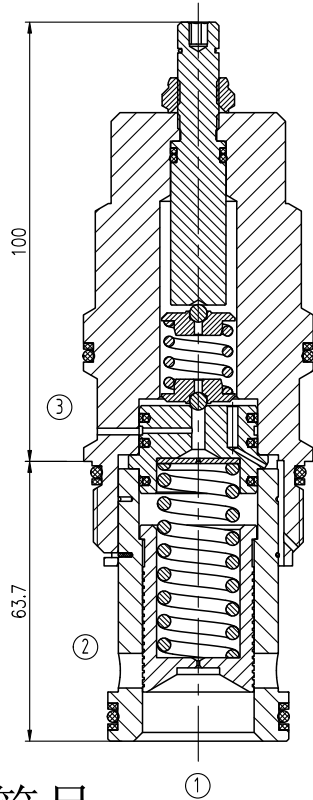
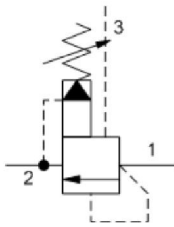


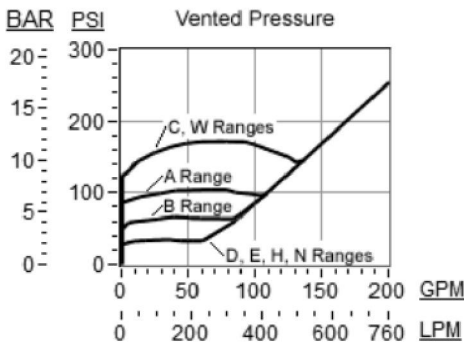
KRVIA溢流阀 先导式



符号



性能图 (插件)



描述:

螺纹插装式、先导式遥控溢流阀

工作原理:

外接口控制, 先导控制式, 平衡滑阀结构溢流阀为常闭压力调节阀。当进口(口1)压力达到阀设定值, 阀开始向油箱(口2)溢流, 节流以调节压力。此类阀在主级活塞和先导级之间提供了一个外接口(口3), 可以接入其它先导级控制阀或2通阀实现远程控制。此类阀压力调节精度高, 压力波动随流量变化小, 并且调节平稳, 噪声小, 响应速度适中。

技术参数:

额定压力: 420 bar

额定流量: 480 lpm

先导控制流量: 0.25-0.33L/Min

内部泄漏量: 1口在 100 bar时, 200ml/Min以内  
温度范围: -40℃~120℃ (标准丁腈橡胶密封)

过滤: NAS9级以内

介质: 推荐46#抗磨液液压油

重量: 1.43Kg

安装扭矩: 474-508N.m

阀孔: T-19A;

订货型号

KRVIA - - - -

公司代号

L S4 寸内六角头

B 直径1-1/2 寸, 铝合金手柄

C 选件A, 带螺帽盖

压力范围

A 7 到 210 bar

W 10.5 到 315 bar

B 10.5 到 420 bar

N 丁青橡胶 NBR

F 氟橡胶 FKM