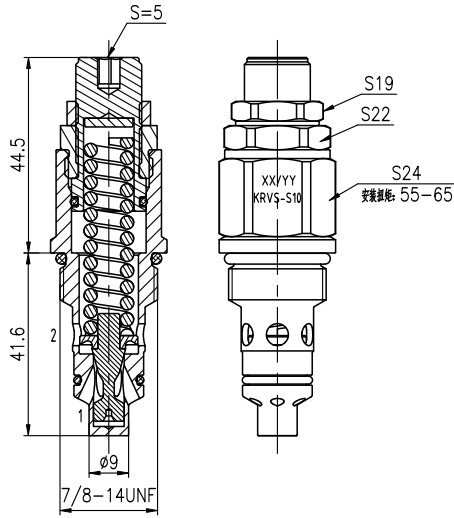


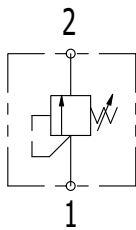
KRVS-S10溢流阀 直动式带缓冲



描述：
螺纹插装式、直动带缓冲型溢流阀

工作原理：
KRVS-S10型，当1口压力值超过弹簧设定时，油液从1口流向2口，1口接压力油，2口接回油。带缓冲结构，保证在低流量时不会产生压力震动，不会产生噪音。在液压系统中起到限制系统最高压力，保证液压系统稳定性。

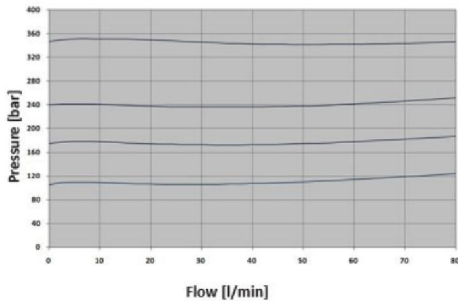
符号



技术参数：

- 额定压力：350 bar
- 流量：最大80 lpm
- 内部泄漏量：2口在 10 bar时，最大5滴/分钟
- 温度范围：-40℃~120℃（标准丁腈橡胶密封）
- 过滤：NAS9级以内
- 介质：粘度介于 7.4~420 cSt（50~2000 ssu）的矿物油或具有润滑作用的合成油
- 重量：0.17Kg
- 安装扭矩：55-65N.m
- 阀孔：VC10-2；注意过油孔最小Ø12最小深度42mm

性能图（插件）



订货型号

KRVS	-	S10	-	-	-	-	-	-	-
------	---	-----	---	---	---	---	---	---	---

- 公司代号
- A S5 寸内六角头
 - B 直径1-1/2 寸，铝合金手柄
 - C 选件A，带螺帽盖
- 0 只订插件
1 订标准安装块（与技术联系）
- N 丁青橡胶 NBR
 - F 氟橡胶 FKM

- 压力范围
- B 10 到 180 bar
 - G 10 到 240 bar
 - W 50 到 350 bar