

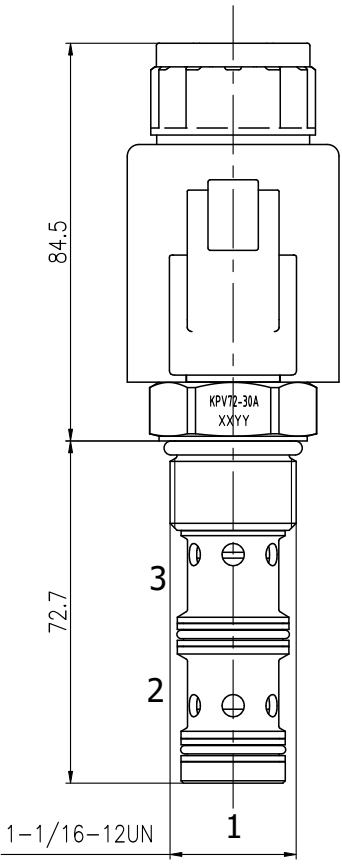
KPV72-30 三通

描述:

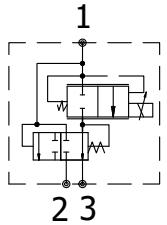
电磁驱动、电气参数可变、三通、压力补偿、滑阀式、断电常闭、比例流量控制 阀。可以用作带压力补偿的优先流量调节阀，调节和旁通流量，当封闭旁通线路（油口 ②）时，也可以用作2通节流型压力补偿流量调节阀。

工作原理:

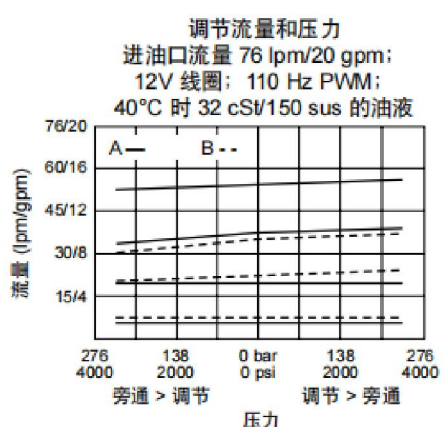
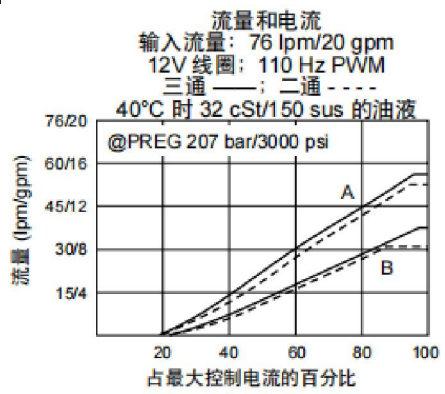
KPV72-30 将调节油口 ③ 的流量，不受系统工作压力的影响。随着电磁阀中电流的增大，KPV72-30 的输出流量也将增大。注：如果设备的优先流量油口被外部阀封闭，将该阀用于旁通流量控制时，若不使优先油口发生少量泄漏，旁通压降就会增大。请咨询工厂。应急手控操作：启动时：顺时针旋转约 1 圈可达到起点。继续再旋转约 5 圈可以达到最大位移。结束时：逆时针旋转约 6 周至正向停止。



符号



性能图 (插件)



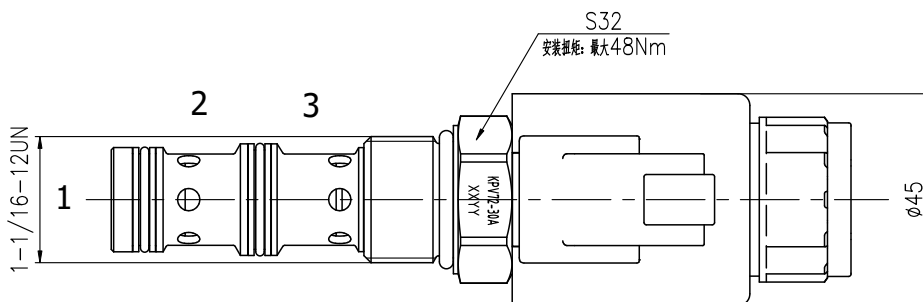
KPV72-30 三通

技术参数:

1. 工作压力: 油口①: 240 bar (3500 psi); 油口②和③: 207 bar (3000 psi)
2. 三通模式的调节流量: 范围 A: 57 lpm (15 gpm) 范围 B: 38 lpm (10 gpm)
3. 三通模式的最大输入流量: 范围 A 和 B: 114 lpm (30 gpm) 二通模式的最大流量: 范围 A: 53 lpm (14 gpm) 范围 B: 31 lpm (8 gpm) 注意: 要增大二通流量控制的流量, 参见 KPV72-20 型号。 内部泄漏: 阀全闭时, 207 bar (3000 psi) 压力时为0.38 lpm (0.1 gpm)。
4. 电气特性: 2 种电压标准。

线圈电压	阈值电流	最大控制电流
12 VDC	350 ± 100 mA	1600 ± 200 mA
24 VDC	175 ± 50 mA	800 ± 100 mA

5. 介质: 粘度介于7.4~420cSt (50~2000ssu) 的矿物油或具有润滑作用的合成油
6. 阀孔: VC12-3;



订货型号

KPV	72	-	30	-	-	-	-	-	-	-	-	-
公司代号		A、B见曲线		M带应急		0 只订插件		1 订标准安装块 (与技术联系)		N 丁青橡胶 NBR		
F 氟橡胶 FKM		12 DC =12		24 DC =24		coil DIN 43650 =DG		coil DT 04-2P =ER		两根导线 =DL		