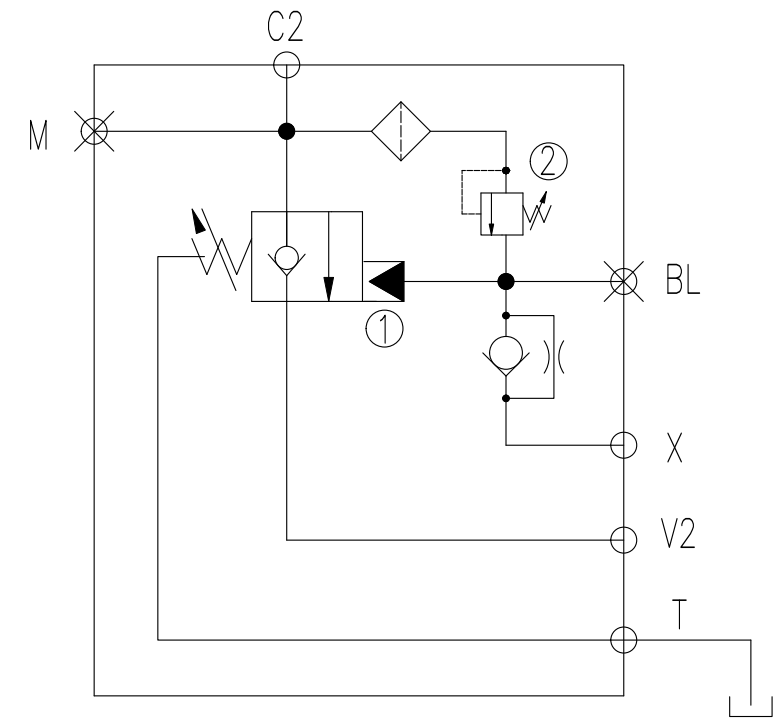
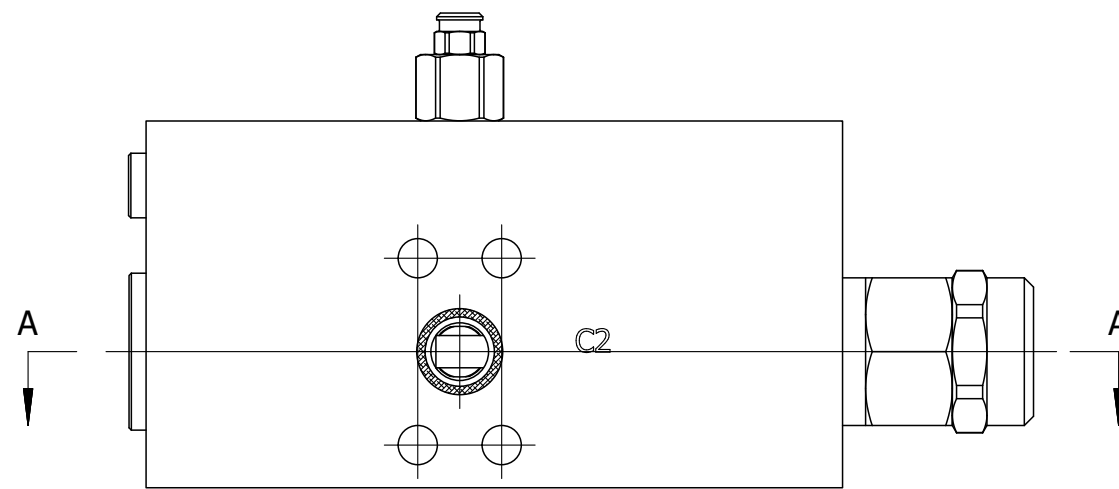
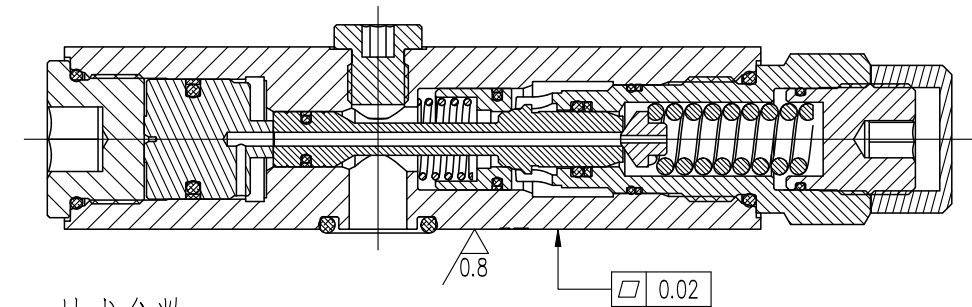
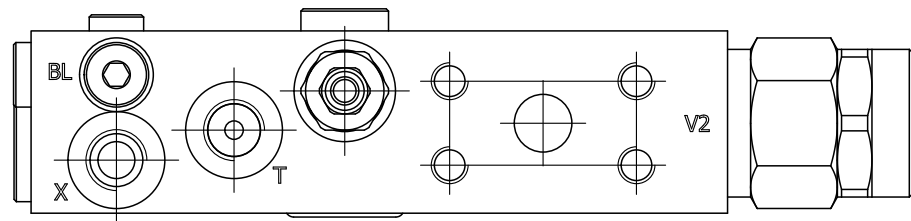
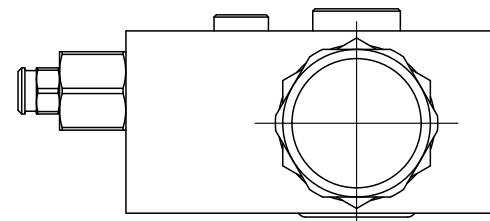


980300283

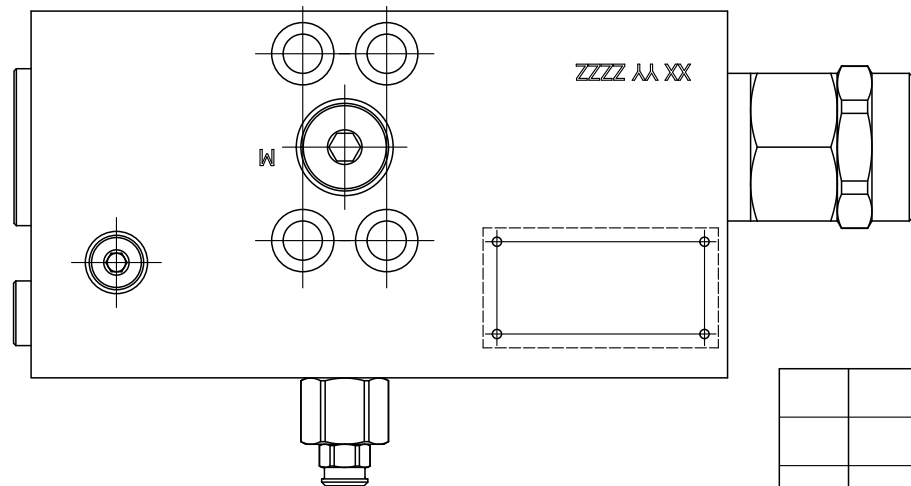


A-A



油口尺寸表

油口	规格
V2/C2	1/2 SAE6000PSI
X/T/M	1/4 ISO 1179-1
BL	1/8 ISO 1179-1



技术参数

- 1、最大压力:550bar;
- 2、最大流量:150L/min;
- 3、阀1 设定压力:7.2(-0.2 +0.3)bar, 调压范围:6-15bar, 压力增量:5bar/圈;
- 4、V2至C2单向阀开启压力:1bar
- 5、阀2 开启压力:550bar/5L/min, 调压范围:250-600bar, 压力增量:258bar/圈;
- 6、使用油温范围:-20℃-90℃.

借通用件登记

描 图

校 描

旧底图总号

签 字

日 期

						KFBV-150/550			湖南凯恩利液压机械制造有限公司	
标记	处数	分区	更改文件号	签名	年、月、日				防爆阀	
设计			标准化			阶段标记	重量	比例		
审核						S	3.35	1:1.5		
工艺			批准			共 页	第 页		980300283	