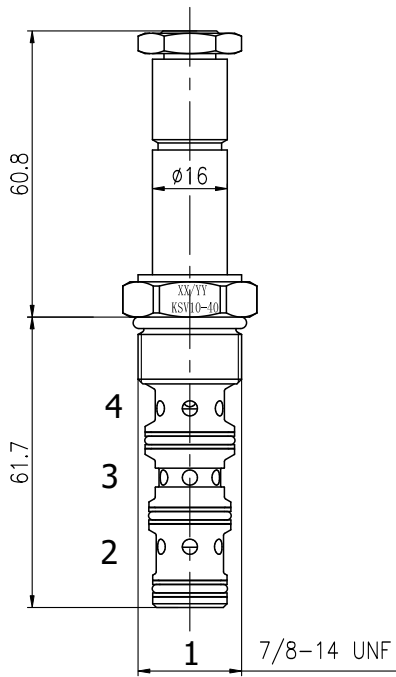


KSV10-44-0-N 四通



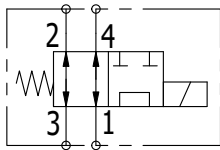
描述:

电磁驱动、4通、直动阀芯式、液压螺纹方向阀。

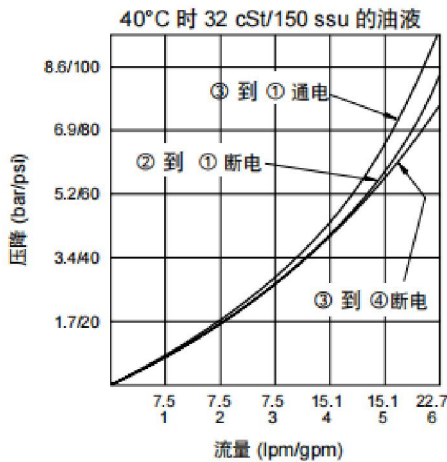
工作原理:

断电时, KSV10-44 允许油液从 ③ 流向 ④, 以及从 ② 流向 ①。通电后, 插件的阀芯移动, 从而接通 ③ 流向 ①, 而截止 ④ 和 ②。应急手控选件操作方法: 要进行应急操作时, 请按下按钮, 在逆时针旋转  $180^\circ$  后松开。内置弹簧会将按钮推出。在此位置, 阀可能只是部分移动。要确保实现完全应急移动, 请将按钮拉至其最大行程, 然后保持在此位置。要恢复正常的阀功能, 请按下按钮, 在顺时针旋转  $180^\circ$  后松开。应急手控 选件将锁定在此位置。

符号



性能图 (插件)



特点:

- 额定电磁线圈适合连续工作。
- 阀芯与阀套经硬处理, 耐用。
- 可选线圈电压和终端。
- 高效湿式衔铁结构。
- 可以对所有油口完全加压。
- 插件电压可互换。
- 应急手控选件。
- 可选 IP69K 防水 E 型线圈。
- 整体模铸型线圈设计。
- 工业通用阀孔。

KSV10-44-0-N电磁阀 四通

特性:

工作压力: 207 bar (3000 psi)

耐压: 350 bar (5075 psi)

流量: 最大 23 L/Min (6 gpm)

内部泄漏: 在 207 bar (3000 psi) 时, 最大为 82 毫升/分钟 (5 立方英寸/分钟)

温度范围: -40°C 至 120°C, 标准丁腈橡胶密封

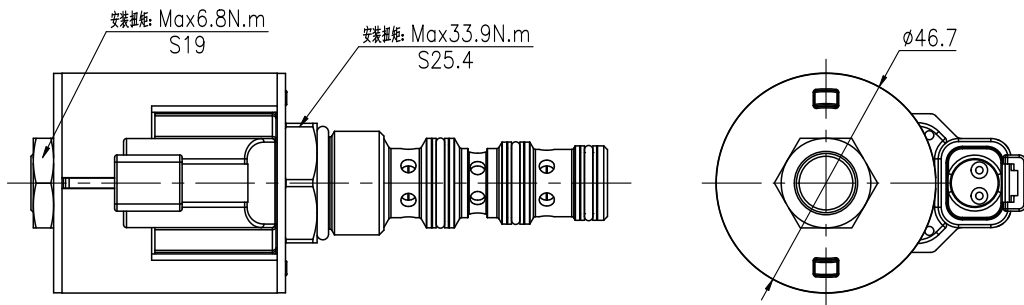
线圈额定负载: 可在 85% 至 115% 的额定电压范围内连续工作

20°C 时的线圈初始电流: 标准线圈: 12 VDC 时为 1.67 安, 115 VAC (全波整流) 时为 0.18 安。E 型线圈: 12 VDC 时为 1.7 安; 24 VDC 时为 0.85 安

最小吸合电压: 207 bar (3000 psi) 时为额定值的 85%

介质: 粘度介于7.4~420cSt (50~2000ssu) 的矿物油或具有润滑作用的合成油

阀孔: VC10-4;



订货型号

|     |    |   |    |   |   |   |   |   |   |
|-----|----|---|----|---|---|---|---|---|---|
| KSV | 10 | - | 44 | - | - | - | - | - | - |
|-----|----|---|----|---|---|---|---|---|---|

公司代号

- 0 只订插件
- 1 订标准安装块 (与技术联系)

- N 丁青橡胶 NBR
- F 氟橡胶 FKM

- 12 DC =12
- 13 DC =13
- 24 DC =24
- 27 DC =27

- coil DIN 43650 =DG
- coil DT 04-2P =ER
- 两根导线 =DL