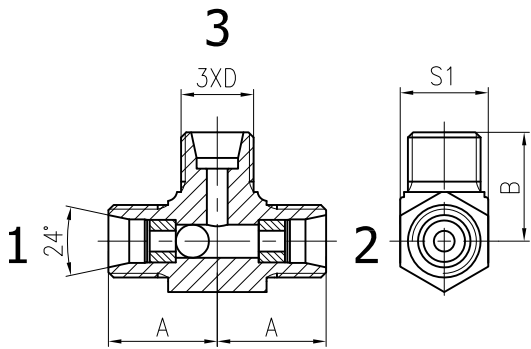


梭阀 KSF

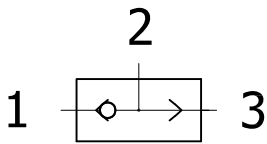


描述:

液压梭阀，用于优先接通高压油路的截止油路。

工作原理：允许油液从较高压力油口 ① 或 ③ 流向油口 ②。

原理图



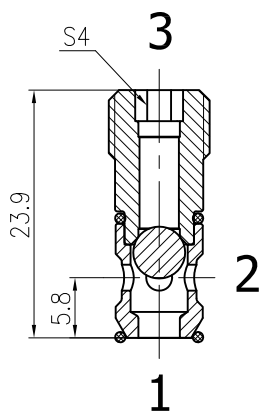
特性:

- 工作压力：210 bar (3045 psi)
- 耐压：250 bar (3625 psi)
- 流量：额定流量：10L/Min,
- 内部泄漏：在 250 bar (3625 psi) 时，最大为 0.25 毫升/分钟 (5 滴/分钟)
- 温度范围：-40℃~120℃
- 介质：粘度介于 7.4~420 cSt (50~2000 ssu) 的矿物油或具有润滑作用的合成油

订货型号

订货型号	D	A	B	S1	订货号
KSF-14	M14X1.5	29	29	17	980200014
KSF-16	M16X1.5	30	30	17	980200014
KSF-18	M18X1.5	32	32	19	暂无

备注：有订货号的有一定的库存量，无订货号的产品无库存

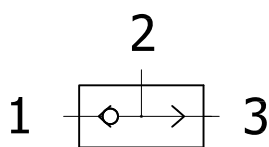


描述:

液压梭阀, 用于优先接通高压油路的截止油路。

工作原理: 允许油液从较高压力油口 ① 或 ③ 流向油口 ②。该阀通常用来指引油液从双向液压马达的高压端流到压力释放液压制动器。

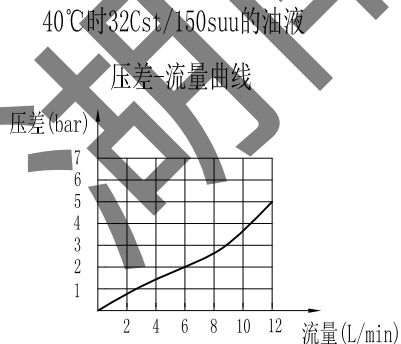
符号



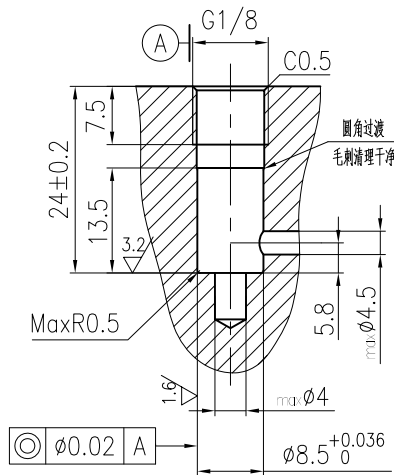
特性:

- 工作压力: 350 bar (4553 psi)
- 耐压: 420 bar (5075 psi)
- 流量: 额定流量: 10L/Min, 参见性能图
- 内部泄漏: 在 250 bar (3625 psi) 时, 最大为 0.25 毫升/分钟 (5 滴/分钟)
- 温度范围: -40°C ~ 120°C
- 介质: 粘度介于 7.4~420 cSt (50~2000 ssu) 的矿物油或具有润滑作用的合成油
- 阀孔: LV-G18;

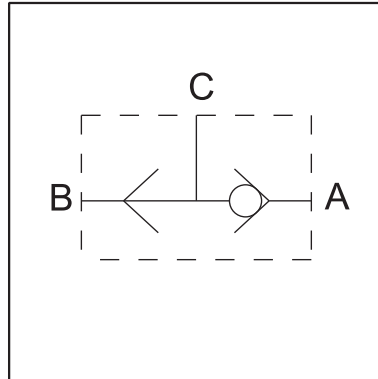
性能图 (插件)



LV-G18



SHUTTLEVALVES 梭阀

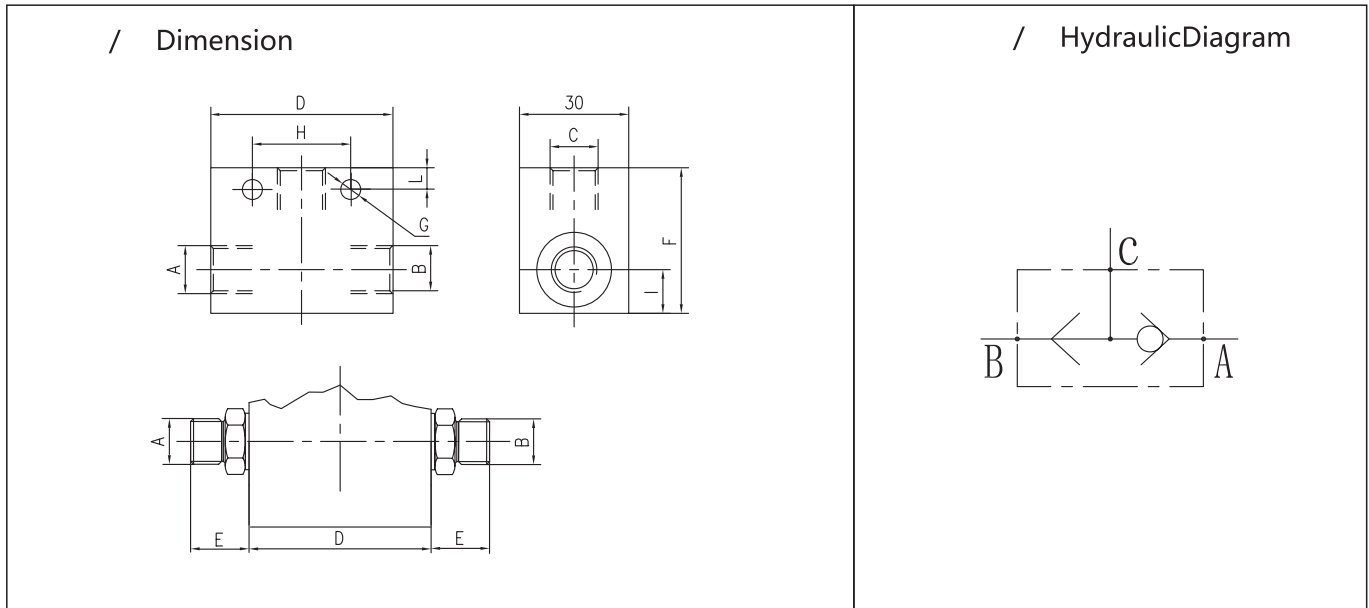


这是一种三通梭阀，它比较来自油路A和B的两路输入压力信号，然后将其中的高压信号通过C口引出。

它们由钢制成。

These are 3-way valves, which detect the higher pressure signal between 2 input signals. They are made of steel.

梭阀



订货代号/ORDERING CODE

代号 Ordering Code	流量范围 (L/min)	最大压力 (bar) Maximum Pressure (bar)	A	L1	L2	Ch	重量 (kg) Weight (kg)
KHBV-04-350-B1	*	350	G1/4"	50	10	19	0.075
KHBV-06-350-B2	*	350	G3/8"	55	12	22	0.100
KHBV-08-350-B3	*	350	G1/2"	70	14	27	0.200
KHBV-12-350-B4	*	350	G3/4"	75	16	36	0.380

设计/DESIGN

梭阀可检测来自两个不同油路中的较高压力油，并向另一端输出高压信号。

Shuttle valve is in a position to recognise, between two different fluid flow, the one with the highest pressure

技术参数

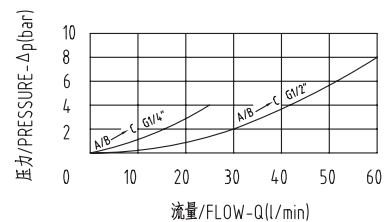
- 应用材料**
- 阀体：钢
 - 阀芯：钢
- 适用工作环境**
- 安装：按需
 - 温度：理想工作温度，+40℃~+70℃
最高工作温度，+90℃
最低/最高环境温度，-20℃~+60℃

- 油**
- 矿物油：黏度16~90cSt (SAE10~SAE30)
最小黏度指数110
建议黏度指数150
 - 过滤精度：建议25 μm或更小

TECHNICAL DATA

- MATERIAL EMPLOYED**
- BODY: Steel
 - VALVES: Steel
- OPERATIONAL RANGE**
- MOUNTING: as preferred.
 - TEMPERATURES:
Ideal operating range between +40 and +70℃
Max operating temperature +90℃
Min/Max environment temps, -20~+60℃
- OIL**
- Mineral oil with viscosity between 16 and 90cSt (SAE10 to SAE30)
Min index of viscosity 110
Recommended index of viscosity 150
 - FILTRATION/FATIG:
Recommended 25 microns or less

性能曲线/Performance Curves



说明/NOTE

测试条件：油温50℃，油黏度16cSt，环境温度20℃
Test conditions: oil T.: 50℃, oil V. 16cSt; Temp. 20℃

注释/ANNOTATIONS

可根据客户要求设计符合要求的各种标准阀 Special design and development are available