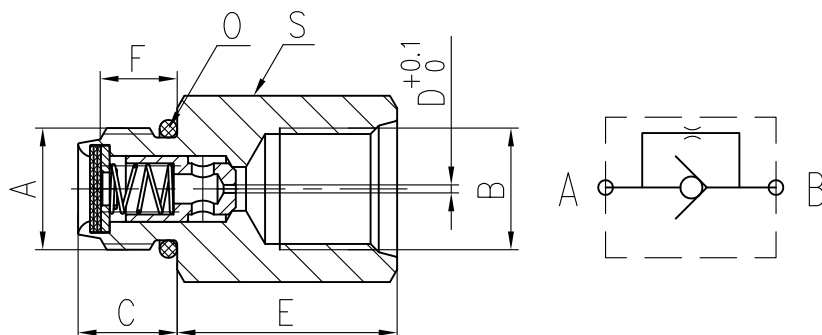


## 先导单向节流阀A型



1. 额定流量：15L/min，额定压力：5MPa，最高压力：10MPa。
2. 单向开启压力：1bar。
3. 滤网目数：100目。
4. 使用温度：-20° C— +90° C。
5. 表面镀三价铬。

## 阻尼

D	=	0.5	0.6	0.7	0.8	0.9	1.0	1.1	1.2
---	---	-----	-----	-----	-----	-----	-----	-----	-----

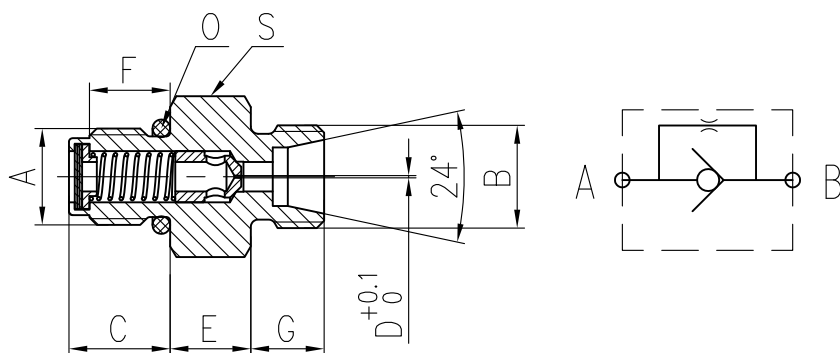
型号	A	B	C	E	F	S	0
KDJA04-04	G1/4	G1/4	13.6	30	11	19	OR10.8X2.4
KDJA06-06	G3/8	G3/8	13.6	30	11	22	OR13.8X2.4

A	密封结构	B	密封标准	选型代号
G1/4	ED	G1/4	DIN3852	WD
G1/4	E0	G3/8	JIS B2351	E0

选型案例：KDJA04-04-D0.6WD，代表A为G<sup>1</sup>/<sub>4</sub> ED密封，B为G<sup>1</sup>/<sub>4</sub> DIN3852标准，阻尼D=0.6的单向节流阀

## 先导单向节流阀B型

Pag2



1. 额定流量：15L/min，额定压力：5MPa，最高压力：10MPa。
2. 单向开启压力：1bar。
3. 滤网目数：100目。
4. 使用温度：-20° C— +90° C。
5. 表面镀三价铬。

## 阻尼

D	=	0.5	0.6	0.7	0.8	0.9	1.0	1.1	1.2
---	---	-----	-----	-----	-----	-----	-----	-----	-----

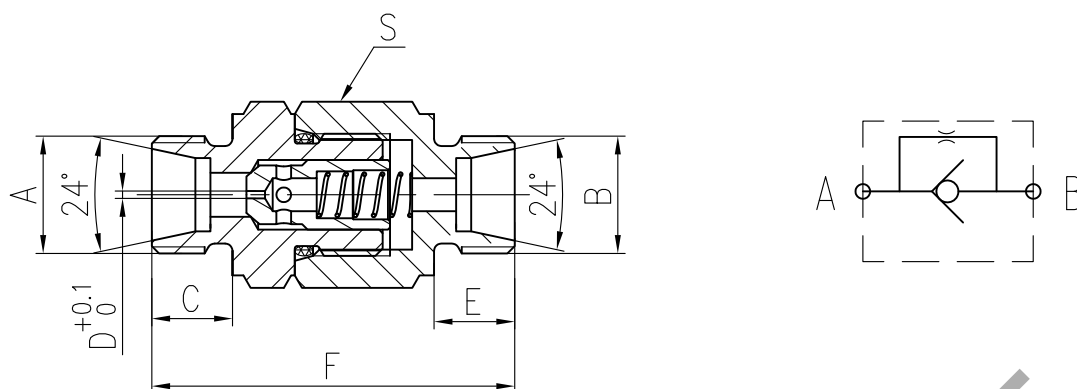
型号	A	B	C	E	F	G	S	0
KDJB04-14	G1/4	M14X1.5	13.8	11	11	10	19	OR10.8X2.4
KDJB06-16	G3/8	M16X1.5	13.8	16	11	11	22	OR13.8X2.4

A	密封结构	选型代号
G1/4	ED	WD
G1/4	EO	EO

选型案例：KDJB04-14-D0.6WD，代表A为G<sup>1</sup>/<sub>4</sub> ED密封，B为M14X1.5，阻尼D=0.6的单向节流阀

## 先导单向节流阀C型

Pag3



1. 额定流量：15L/min，额定压力：5MPa，  
最高压力：10MPa。
2. 单向开启压力：1bar。
3. 使用温度：-20° C— +90° C。
4. 表面镀三价铬。

## 阻尼

D	=	0.5	0.6	0.7	0.8	0.9	1.0	1.1	1.2
---	---	-----	-----	-----	-----	-----	-----	-----	-----

型号	A	B	C	E	F	S
KDJC14-14	M14X1.5	M14X1.5	10	10	49.5	22
KDJC16-16	M16X1.5	M16X1.5	11	11	49.5	22

选型案例：KDJC14-14-D0.6，代表A为M14X1.5密封，  
B为M14X1.5，阻尼D=0.6的单向节流阀