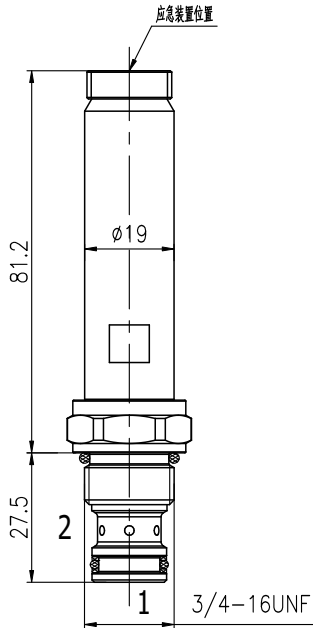


### 描述:

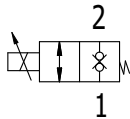
电磁比例驱动、2通、直动阀芯式、液压螺纹方向阀。

### 工作原理:

断电时，KSP08-28S 油液 ①，②截止状态。  
 通电后，阀芯移动，允许油液从 ② 流向 ① 和从 ① 流向 ②，并且可以实现比例控制，随着电流增加，通过的流量对应增加。请注意虽然可以对油口 ① 完全加压，但其不用作阀的进油口。  
 应急手控选件操作方法：要进行应急操作时，请按下按钮。在此位置，阀可能只是部分移动。要确保实现完全应急移动，请将按钮拉至其最大行程，然后保持在此位置。要恢复正常的阀功能，请松开应急按钮操作，应急装置会自动复位。

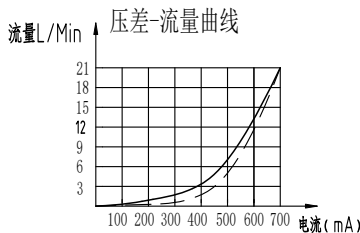


### 符号



### 性能图 (插件)

2到1通电: ———  
 1到2通电: - - -  
 电压: 2V, 油液: 40℃时32Cst/150suu的油液



### 特点:

- 额定电磁线圈适合连续工作。
- 阀芯与阀套经硬处理，耐用。
- 可选线圈电压和终端。
- 高效湿式衔铁结构。
- 可以对所有油口完全加压。
- 插件电压可互换。
- 应急手控选件。
- 可选 IP69K 防水 E 型线圈。
- 整体模铸型线圈设计。
- 工业通用阀孔。

KSP08-28S-0-N 两通

特性:

工作压力: 210 bar (3000 psi)

耐压: 350 bar (5075 psi)

最小脉冲频率: 70HZ

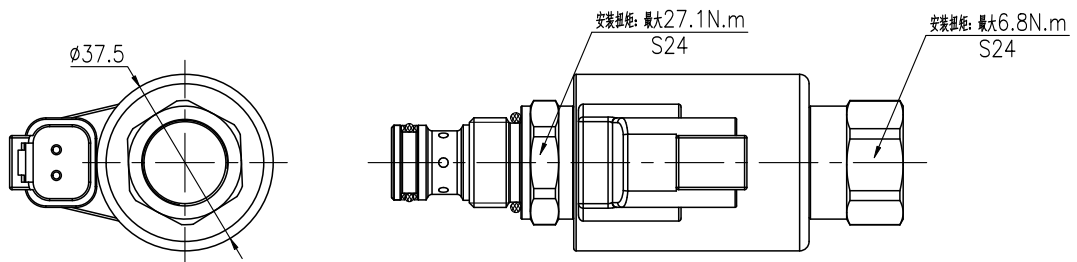
流量: 最大 20 L/Min , 在 210 bar (3000 psi) 时, 小于5滴/Min

温度范围: -40℃ 至 120℃, 标准丁腈橡胶密封

20℃ 时的线圈初始电流: 标准线圈: 12 VDC 时为 1.4 安, E 型线圈: 12 VDC 时为 1.4 安; 24 VDC 时为 0.7 安。线圈最大功率: 17.8W

介质: 粘度介于7.4~420cSt (50~2000ssu) 的矿物油或具有润滑作用的合成油

阀孔: KVC08-2S;



订货型号

KSP	08	-	28S	-	-	-	-	-	-
-----	----	---	-----	---	---	---	---	---	---

公司代号

- 0 只订插件
- 1 订标准安装块 (与技术联系)

- N 丁青橡胶 NBR
- F 氟橡胶 FKM

12 DC =12

24 DC =24

- coil DIN 43650 =DG
- coil DT 04-2P =ER
- 两根导线 =DL