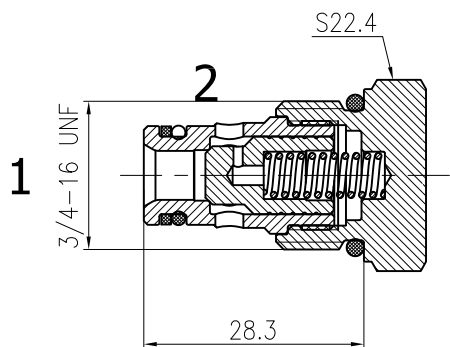


KCV08-20单向阀

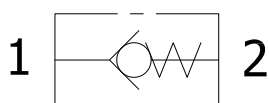


描述:

螺纹插装式液压单向阀，用作单向截止或负载保持设备。

工作原理: 允许油液从 ① 流向 ②，同时截止油液反向流动。全导向阀芯在复位弹簧压力的作用下关闭阀口直到① 处压力足够大时打开②。

符号



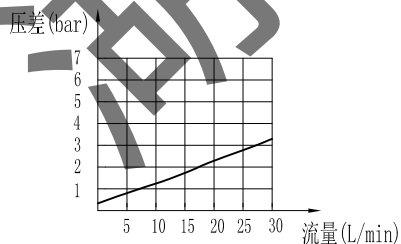
特点:

- 阀座经硬质处理，耐用，低泄漏。
- 可灵活选择不同背压的复位弹簧。
- 全导向阀芯组件。
- 工业常规阀孔。

性能图（插件）

特性:

40°C时32Cst/150ssu的油液
压差-流量曲线 (0.3Bar开启为例)



- 工作压力: 315 bar (4553 psi)
- 耐压: 350 bar (5075 psi)
- 流量: 额定流量: 30L/Min, 参见性能图
- 内部泄漏: 在 250 bar (3625 psi) 时, 最大为 0.10 毫升/分钟 (2 滴/分钟)
- 开启压力定义: 当流量达到 16.4 毫升/分钟 (1 立方英寸/分钟压力测量值 bar (psi))
- 标准开启压力: 0.3 bar (4 psi); 0.7 bar (10 psi); 1.7 bar (25 psi); 4.1 bar (60 psi)
- 温度范围: -40°C ~ 120°C
- 介质: 粘度介于 7.4~420 cSt (50~2000 ssu) 的矿物油或具有润滑作用的合成油
- 阀孔: KVC08-2;

KCV08-20单向阀

订货型号

KCV08	-	20	-	-	-	-
-------	---	----	---	---	---	---

插件：重量：0.06kg；钢制，工作面硬质处理，外表面镀三价铬（蓝白锌），需要镀新镍合金请联系我公司服务人员；密封件：丁腈橡胶 O 型圈和聚氨酯挡圈（标准型）。

公司代号

密封材料

N 丁青橡胶 NBR

F 氟橡胶 FKM

弹簧规格

4 = 0.3 bar (4 psi)

10 = 0.7 bar (10 psi)

25 = 1.7 bar (25 psi)

60 = 4.1 bar (60 psi)

100 = 6.9 bar (100 psi)

KVC08-2

